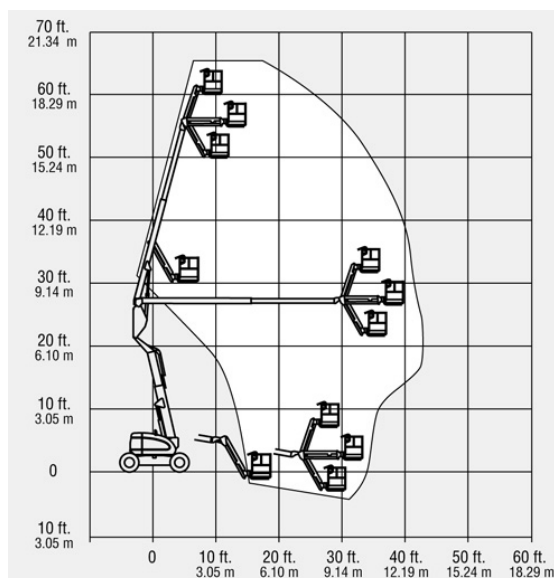
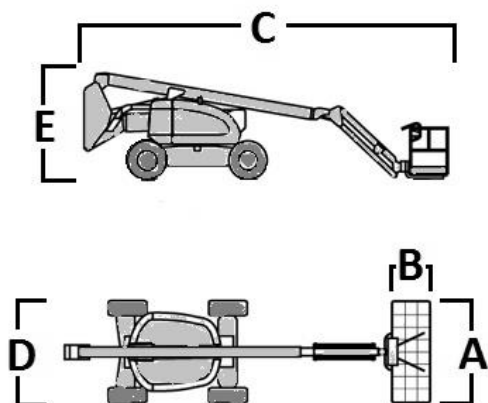


PLATAFORMA ARTICULADA
AUTOPROPULSADA DIESEL TODO TERRENO

JLG 600 AJ



Especificaciones



Dimensiones



	Altura de trabajo	20,29 m
	Altura pie de hombre	18,29 m
A x B	Dimensiones cesta : Largo x Ancho	2,49 x 0,91 m
	Alcance horizontal	12,12 m
C	Largo total	8,82 m
D	Ancho total	2,49 m
E	Altura recogida	2,56 m
	Capacidad plataforma	230 Kg
	Rotación de la torreta	360°
	Rotación de la cesta	180°
	Pendiente máxima	30%
	Motor	Diésel
	Tracción	4 x 4
	Peso	10.830 kg