

PLATAFORMA DE PLUMA ARTICULADA

TANKRENT
ARRIENDO DE MAQUINARIA

HA 12 IP

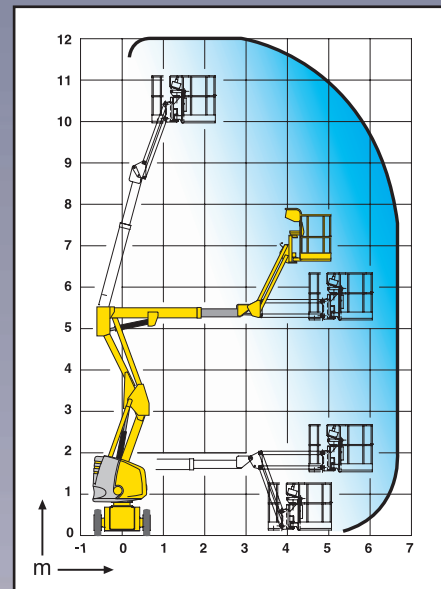
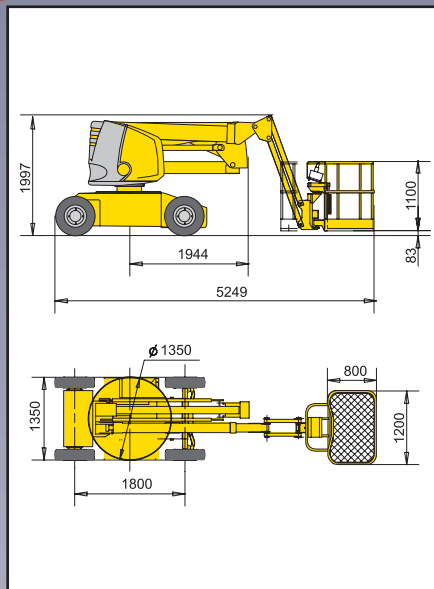
- Pendular con movimiento vertical positivo y negativo 140° (+70°/-70°).
- Alcance hasta 6,7 m.
- Altura replegada 1,99 m.
- Ancho 1,34 m.
- Traslación eléctrica.
- Autonomía 12 horas.



Haulotte 
GROUP

Ventajas Haulotte®

- Traslación eléctrica
- Rotación de la torreta 359° sobre el cuerpo
- Altura replegada 1,99 m permitiendo el paso por puertas estándares
- Radio de giro estrecho 2,85 m y ancho 1,34 m permitiendo una excelente maniobrabilidad en zonas de difícil acceso
- Mandos totalmente proporcionales para todos los movimientos
- Seguridad aumentada gracias al limitador de carga en plataforma
- Robusta, fiable y fácil de mantener



EQUIPAMIENTO ESTÁNDAR

- Baterías de tracción 360 Ah
- Indicador de carga de baterías
- Cargador de batería 48 V - 50 A
- Control de mandos táctiles
- Controlador de inclinación 3°
- Ruedas macizas
- Neumáticos no marcantes
- Utilización en exterior con toda seguridad, resiste velocidades de viento hasta 45 km/h
- Posición de rueda libre
- Contador de horas
- Bulón de seguridad
- Anillas de remolque y elevación
- Bomba manual de seguridad
- Sonido de translación
- Limitador de carga en cesta
- 2 ruedas motrices delanteras y 2 ruedas directrices traseras
- Claxon

OPCIONES Y ACCESORIOS

- Luz de flash
- Faro de trabajo
- Llenado centralizado de baterías
- Toma eléctrica (220 V) en la cesta
- Baterías impermeables
- Cargador 110 V
- Opción cesta ancha (1,4m x 0,8m)
- Toma de aire comprimido en plataforma
- Aceite biodegradable

CARACTERÍSTICAS

| | |
|--|--------------------------------|
| Altura de trabajo | 12,0 m |
| Altura plataforma | 10,0 m |
| Alcance máximo | 6,7 m |
| Punto de articulación | 5,25 m |
| Capacidad máxima | 230 kg |
| Abatimiento pendular | 140° (+70°/-70°) |
| A Largo | 5,43 m |
| B Ancho | 1,34 m |
| C Altura replegada | 1,99 m |
| D Distancia entre ejes | 1,80 m |
| E Altura al suelo | 14 cm |
| F x G Dimensiones plataforma | 1,2 m x 0,8 m |
| Alcance trasero | 0 |
| Velocidad de translación | 0,7-4,4 km/h |
| Radio de giro exterior | 2,85 m |
| Rotación de la torreta | 359° |
| Rotación cesta hidráulica | 180° |
| Energía | 48 V (6 x 8 V Baterías 360 Ah) |
| Pendiente máxima | 25% |
| Ruedas macizas | 7" x 12" |
| Depósito hidráulico | 30 litros |
| Peso total | 5 910 kg |