

PLATAFORMA DE PLUMA ARTICULADA

HA 12 IP

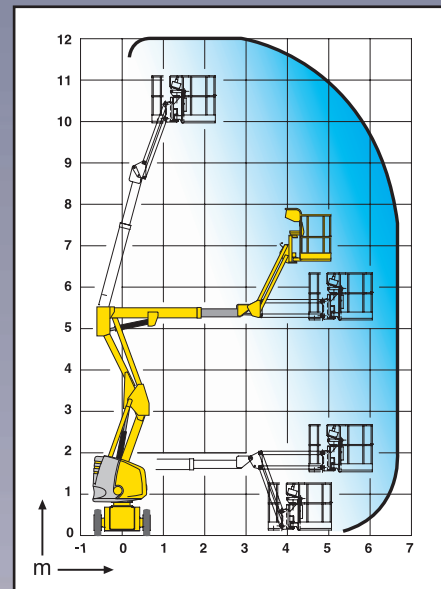
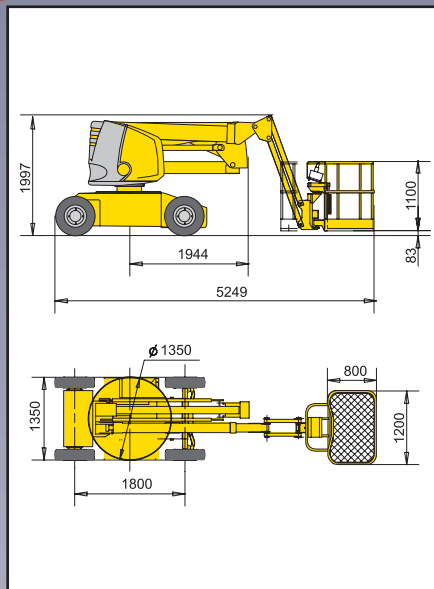
TANKRENT
ARRIENDO DE MAQUINARIA

- Pendular con movimiento vertical positivo y negativo 140° (+70°/-70°).
- Alcance hasta 6,7 m.
- Altura replegada 1,99 m.
- Ancho 1,34 m.
- Traslación eléctrica.
- Autonomía 12 horas.



Ventajas Haulotte®

- Traslación eléctrica
- Rotación de la torreta 359° sobre el cuerpo
- Altura replegada 1,99 m permitiendo el paso por puertas estándares
- Radio de giro estrecho 2,85 m y ancho 1,34 m permitiendo una excelente maniobrabilidad en zonas de difícil acceso
- Mandos totalmente proporcionales para todos los movimientos
- Seguridad aumentada gracias al limitador de carga en plataforma
- Robusta, fiable y fácil de mantener



EQUIPAMIENTO ESTÁNDAR

- Baterías de tracción 360 Ah
- Indicador de carga de baterías
- Cargador de batería 48 V - 50 A
- Control de mandos táctiles
- Controlador de inclinación 3°
- Ruedas macizas
- Neumáticos no marcantes
- Utilización en exterior con toda seguridad, resiste velocidades de viento hasta 45 km/h
- Posición de rueda libre
- Contador de horas
- Bulón de seguridad
- Anillas de remolque y elevación
- Bomba manual de seguridad
- Sonido de translación
- Limitador de carga en cesta
- 2 ruedas motrices delanteras y 2 ruedas directrices traseras
- Claxon

OPCIONES Y ACCESORIOS

- Luz de flash
- Faro de trabajo
- Llenado centralizado de baterías
- Toma eléctrica (220 V) en la cesta
- Baterías impermeables
- Cargador 110 V
- Opción cesta ancha (1,4m x 0,8m)
- Toma de aire comprimido en plataforma
- Aceite biodegradable

CARACTERÍSTICAS

Altura de trabajo	12,0 m
Altura plataforma	10,0 m
Alcance máximo	6,7 m
Punto de articulación	5,25 m
Capacidad máxima	230 kg
Abatimiento pendular	140° (+70°/-70°)
A Largo	5,43 m
B Ancho	1,34 m
C Altura replegada	1,99 m
D Distancia entre ejes	1,80 m
E Altura al suelo	14 cm
F x G Dimensiones plataforma	1,2 m x 0,8 m
Alcance trasero	0
Velocidad de translación	0,7-4,4 km/h
Radio de giro exterior	2,85 m
Rotación de la torreta	359°
Rotación cesta hidráulica	180°
Energía	48 V (6 x 8 V Baterías 360 Ah)
Pendiente máxima	25%
Ruedas macizas	7" x 12"
Depósito hidráulico	30 litros
Peso total	5 910 kg

