



CS54B Cat®

Compactador de Suelos Vibratorio de Tambor Liso

El modelo Cat® CS54B cuenta con un tambor liso y es ideal para aplicaciones en suelos granulares o cohesivos mediante el uso de un kit de revestimiento de pisonos optativo.

Estación del operador cómoda y ergonómica

- Cuenta con asiento giratorio con pantalla LCD multifuncional y consola de control integradas.
- Visibilidad sobresaliente de la parte delantera y de la parte trasera de la máquina.
- Bajos niveles de ruido y vibración para mayor comodidad del operador y su productividad.

Cámara de visión trasera

- La cámara de visión trasera mejora la visibilidad para ofrecer al operador un control y una seguridad más completos.

Sistema de propulsión excepcional

- Fabricado con el exclusivo sistema de propulsión de bomba doble Cat; las dos bombas proporcionan un flujo exclusivo hacia el motor de mando del tambor y hacia el motor del eje trasero para tener un rendimiento en pendientes y tracción excepcionales en avance y retroceso.

Prácticamente no requiere mantenimiento

- Cojinetes del enganche sin mantenimiento.
- Intervalos prolongados de mantenimiento del sistema vibratorio y del sistema hidráulico, lo que proporciona mayor tiempo de disponibilidad y menores costos de mantenimiento.

Rendimiento de compactación mejorado

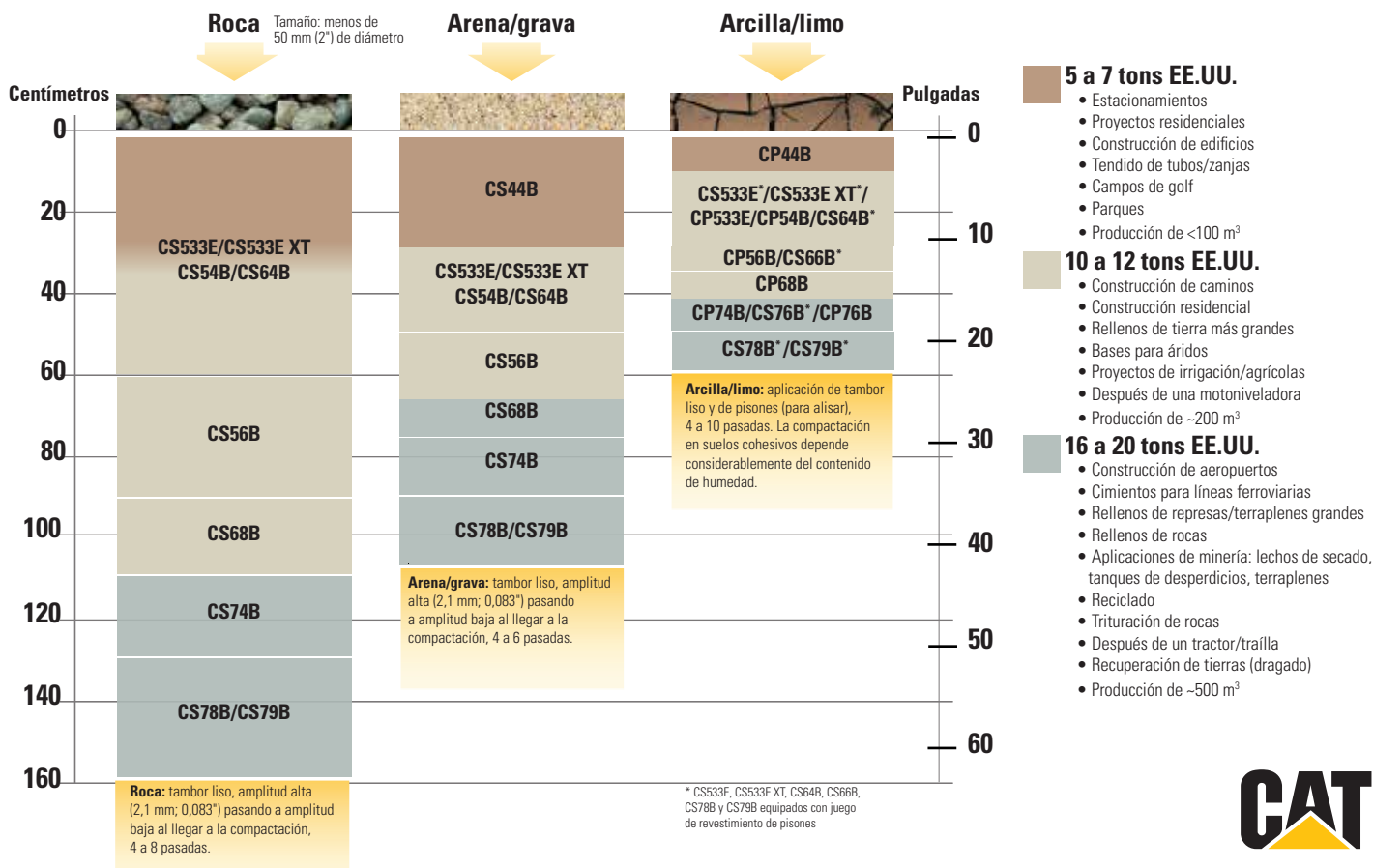
- Más peso en el tambor y mayor amplitud.
- La función de vibración automática hace que sea fácil garantizar una compactación consistente y de alta calidad.

Control de compactación Cat

- Ayuda al operador a determinar cuándo ha finalizado la compactación según las especificaciones para aumentar la productividad y ofrecer una calidad de compactación uniforme.
- Se encuentran disponibles dos tecnologías de medición: valor de medición de compactación (CMV, Compaction Meter Value) basado en acelerómetro y la exclusiva potencia de tracción de la máquina (MDP, Machine Drive Power).

GUÍA PARA LA SELECCIÓN DEL COMPACTADOR DE SUELOS VIBRATORIO

Se considera que la especificación de densidad es el 95 % del ensayo Proctor estándar y puede variar sustancialmente según las condiciones del suelo.



Compactador de Suelos Vibratorio Cat® CS54B

Especificaciones técnicas

Motor: tren de fuerza

Modelo de motor	C4.4 Cat	
Emisiones globales	Tier 3 de la EPA de EE.UU. Stage IIIA de la Unión Europea	
Potencia bruta: ISO 14396	96,5 kW	129,4 hp
Potencia bruta: SAE J1995	97,1 kW	130,2 hp
Potencia neta: ISO 9249*	85,3 kW	114,4 hp
Potencia neta: SAE J1349*	84,3 kW	113,0 hp
Cilindrada	4,4 L	268,5"pulg ³
Carrera	127 mm	5"
Calibre	105 mm	4,1"
Velocidad máx. de desplazamiento (de avance o de retroceso)	11,2 km/h	7 mph
Rendimiento teórico en pendientes, sin vibración**	55 %	

Pesos

Peso en orden de trabajo con plataforma abierta	9.980 kg	22.002 lb
Peso en orden de trabajo con techo de acero para el sol	10.080 kg	22.223 lb
Peso en orden de trabajo con techo ROPS/FOPS	10.240 kg	22.575 lb
Peso en orden de trabajo con cabina ROPS/FOPS	10.555 kg	23.265 lb
Peso en el tambor con plataforma abierta	5.660 kg	12.478 lb
Peso en el tambor con techo de acero para el sol	5.690 kg	12.544 lb
Peso en el tambor con techo ROPS/FOPS	5.745 kg	12.666 lb
Peso en el tambor con cabina ROPS/FOPS	5.880 kg	12.959 lb

Peso adicional con:

Kit de revestimiento de pisonos ovalados	+ 1.730 kg	+ 3.814 lb
Kit de revestimiento de pisonos cuadrados	+ 1.880 kg	+ 4.145 lb

* La potencia neta anunciada es la potencia disponible en el volante del motor cuando está equipado con un ventilador a máxima velocidad, filtro de aire y alternador.

** El rendimiento real en pendiente puede variar según las condiciones del sitio y la configuración de la máquina. Para obtener más información, consulte el Manual de Operación y Mantenimiento.

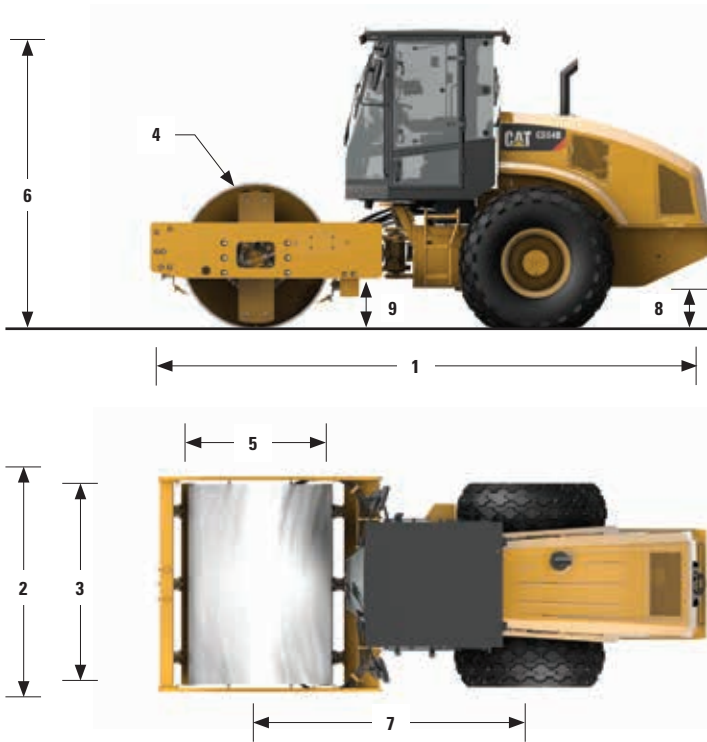
Especificaciones del sistema vibratorio

Frecuencia		
Estándar	30,5 Hz	1.830 vpm
Durante la operación en modalidad económica	27,7 Hz	1.664 vpm
Frecuencia variable optativa	23,3 a 30,5 Hz	1.400 a 1.830 vpm
Amplitud nominal a 30,5 Hz (1.830 vpm)		
Alta	1,9 mm	0,075"
Baja	0,95 mm	0,037"
Fuerza centrífuga a 30,5 Hz (1.830 vpm)		
Máxima	234 kN	52.600 lb
Mínima	133 kN	29.900 lb
Carga lineal estática		
Con plataforma abierta	26,5 kg/cm	148,5 lb/pulg
Con techo de acero para el sol	2.636 kg/cm	149,3 lb/pulg
Con techo ROPS/FOPS	26,9 kg/cm	150,8 lb/pulg
Con cabina ROPS/FOPS	27,6 kg/cm	154,3 lb/pulg

Capacidades de llenado de servicio

Capacidad total del tanque de combustible	242 L	64 gal EE.UU.
Sistema de enfriamiento	25,4 L	6,7 gal EE.UU.
Aceite del motor con filtro	8,5 L	2,2 gal EE.UU.
Cajas de contrapeso excéntrico	26 L	6,9 gal EE.UU.
Eje y mandos finales	18 L	4,8 gal EE.UU.
Tanque hidráulico (llenado de servicio)	50 L	13,2 gal EE.UU.

Compactador de Suelos Vibratorio Cat® CS54B



Dimensiones

1	Longitud total	5,85 m	19,21'
2	Ancho total	2,30 m	7,53'
3	Ancho del tambor	2.134 mm	84"
4	Grosor del revestimiento del tambor	25 mm	1"
5	Diámetro del tambor	1.534 mm	60,4"
6	Altura total máxima	3,11 m	10,2'
7	Distancia entre ejes	2,9 m	9.5'
8	Espacio libre sobre el suelo	442 mm	17,4'
9	Espacio libre vertical	543 mm	21,4'
	Radio de giro interior	3,68 m	12,07'
	Ángulo de articulación de enganche	34°	
	Ángulo de oscilación de enganche	15°	

Especificaciones del kit de revestimiento de pisones optativo

Cantidad de pisones	120	
Altura del pisón, pisones ovalados	90 mm	3,5"
Área de la superficie del pisón, pisones ovalados	63,5 cm ²	9,8"pulg ²
Altura del pisón, pisones cuadrados optativos	90 mm	3,5"
Área de la superficie del pisón, pisones cuadrados optativos	123 cm ²	19,1"pulg ²
Cantidad de salientes y entrantes curvos	16	

Compactador de Suelos Vibratorio Cat® CS54B

Equipo optativo y estándar

El equipo optativo y estándar puede variar. Consulte con su distribuidor Cat para obtener más detalles.

	Estándar	Optativo
ENTORNO DEL OPERADOR		
Plataforma abierta con pasamanos/barandas, alfombrilla	✓	
Asiento giratorio ajustable de vinilo con consola y pantalla LCD integradas	✓	
Columna de dirección de inclinación ajustable con portavasos integrados	✓	
Cámara de visión trasera con pantalla táctil a color	✓	
Cinturón de seguridad	✓	
Tomacorriente de 12 voltios	✓	
Bocina de alarma de retroceso	✓	
Techo de acero para el sol		✓
Techo ROPS/FOPS		✓
Cabina ROPS/FOPS con climatización		✓
Espejo retrovisor interno		✓
Espejos retrovisores externos		✓
Visera		✓
Cortina parasol enrollable interna para la cabina		✓
SISTEMA VIBRATORIO		
Tambor liso	✓	
Amplitud doble y una sola frecuencia	✓	
Cajas del contrapeso excéntrico encapsulado doble	✓	
Función de vibración automática	✓	
Trailla de acero delantera ajustable	✓	
Juego de revestimiento de pisones (pisones ovalados o cuadrados disponibles)		✓
Frecuencia variable		✓
Traillas de acero dobles ajustables		✓
Traillas de poliuretano dobles ajustables		✓

	Estándar	Optativo
TREN DE FUERZA		
Motor Diésel Cat C4.4	✓	
Filtro de aire, elemento doble	✓	
Modalidad Eco	✓	
Dos bombas de propulsión; una para la tracción del tambor, otra para el eje trasero	✓	
Filtro de combustible, separador de agua, bomba de cebado, indicador de agua	✓	
Radiador abatible/enfriador de aceite hidráulico	✓	
Sistema de frenado doble	✓	
Transmisión hidrostática de dos velocidades	✓	
Protección de la transmisión		✓
TECNOLOGÍA DE CONTROL DE COMPACTACIÓN CAT		
Medición: potencia de tracción de la máquina o CMV		✓
Mapa: mapeo SBAS GNSS		✓
Conexión: comunicación máquina a máquina		✓
SISTEMA ELÉCTRICO		
Sistema eléctrico de 24 voltios	✓	
Alternador de 75 amperios	✓	
Capacidad de la batería de 750 amperios para arranque en frío	✓	
OTRO		
Product Link™		✓
Mirillas para el nivel de aceite hidráulico y nivel de refrigerante del radiador	✓	
Válvulas de muestreo S-O-S SM : aceite del motor, aceite hidráulico y refrigerante	✓	
Paquete de luces halógenas actualizadas		✓
Baliza giratoria		✓
Puerta de acceso de llenado de combustible		✓
Embarque en contenedores		✓



Para obtener información más completa sobre los productos Cat, los servicios del distribuidor y las soluciones del sector, visite nuestro sitio web www.cat.com.

© 2020 Caterpillar
Todos los derechos reservados

Los materiales y las especificaciones están sujetos a cambios sin previo aviso. Las máquinas que aparecen en las fotografías pueden incluir equipo optativo. Consulte a su distribuidor Cat para conocer las opciones disponibles.

CAT, CATERPILLAR, LET'S DO THE WORK, sus respectivos logotipos, el color "Caterpillar Corporate Yellow", la imagen comercial de "Power Edge" y Cat "Modern Hex", así como la identidad corporativa y de producto utilizadas en la presente, son marcas registradas de Caterpillar y no pueden utilizarse sin autorización.

VisionLink es una marca registrada de Trimble Navigation Limited, registrada en los Estados Unidos y en otros países.

QSHQ2463-01 (05-2020)
Traducción (06-2020)
Reemplaza QSHQ1651 (01-2016)
LRC

